

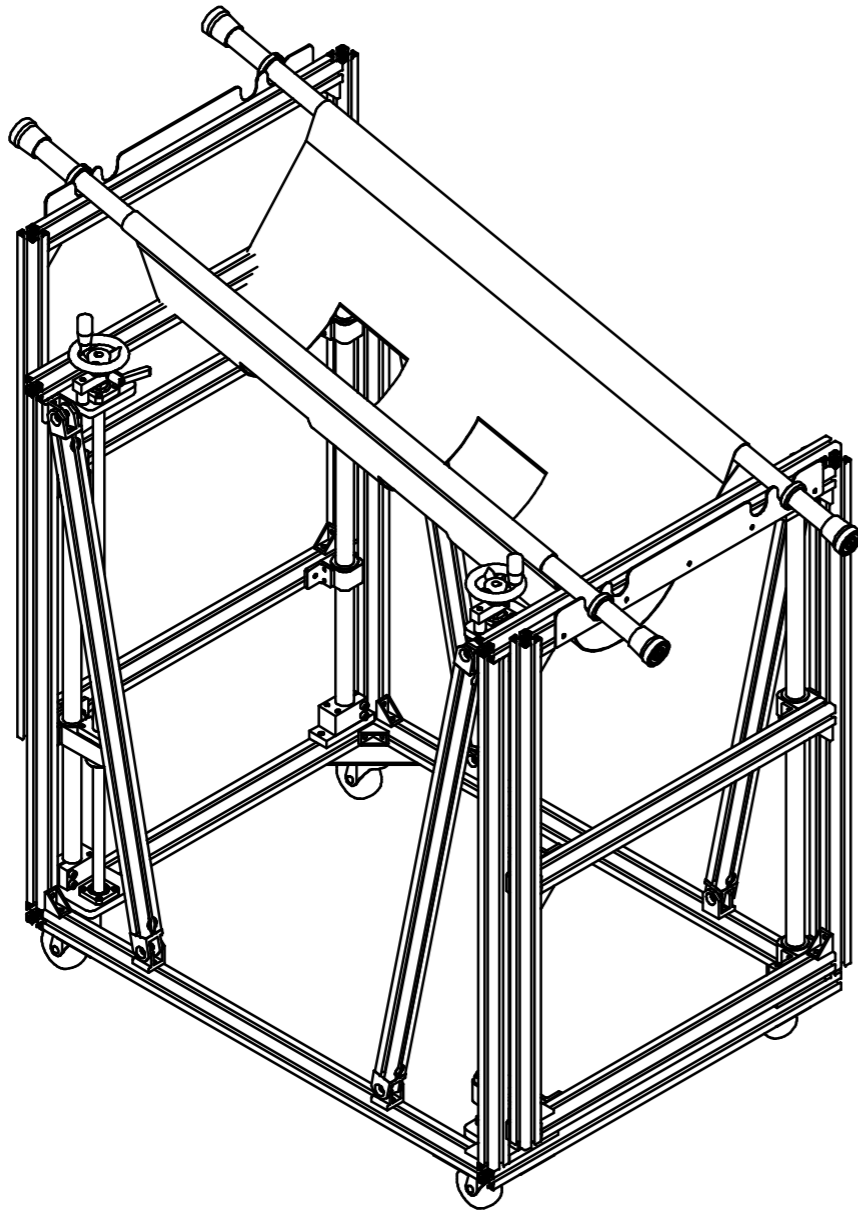
6 5 4 3 2 1

D

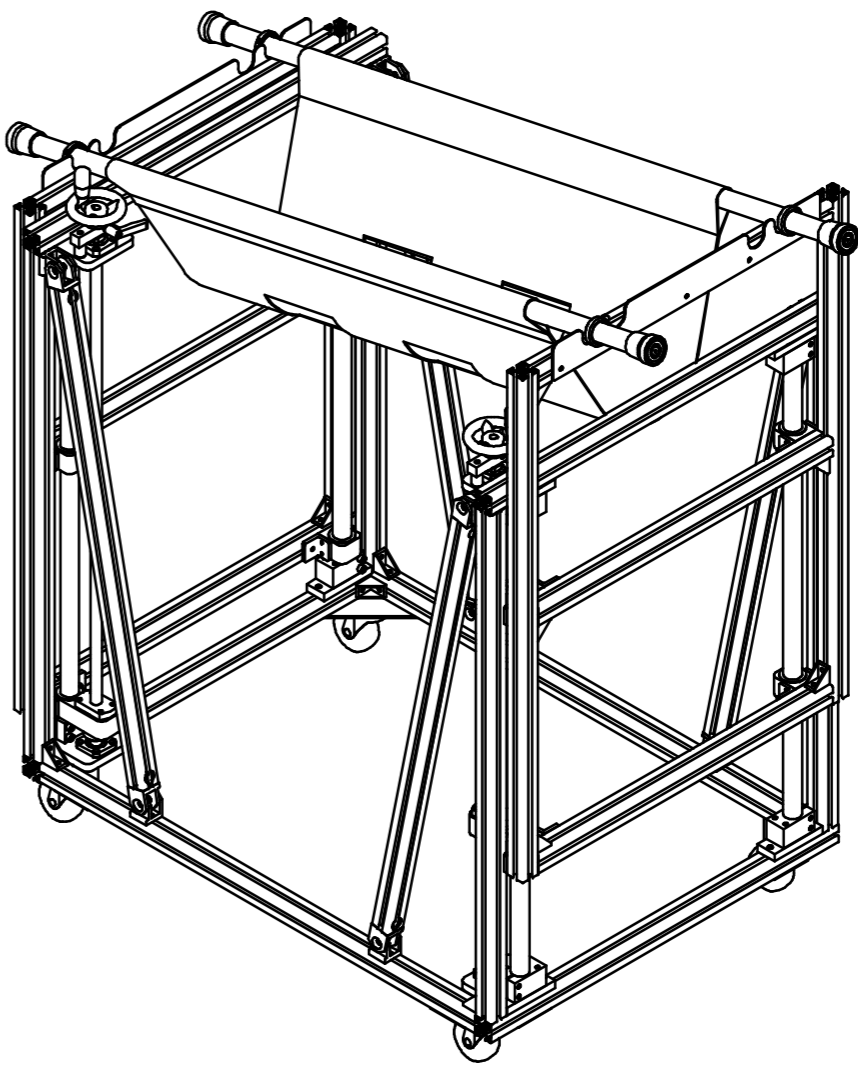
C

B

A



尾上げ状態



頭上げ状態

注記
 1. 公差の無い寸法はJIS中級とする
 2. タップ、穴、ザグリ等は指示無き場合C0.2程度とする
 3. バリ・傷のない事

等級	0.5以上3以下	3を超え6以下	6を超え30以下	30を超え120以下	120を超え400以下
中級	±0.1	±0.1	±0.2	±0.3	±0.5

符号	図番	部品名称	個数	材質	備考
名前	作成者 藤邨	確認者	承認者	受注先	
日付				名称	
セントラル技研工業(株)			尺度	図番	

6 5 4 3 2 1